

Ford

ECOSPORT



Go Further

VIZIONÁRSKY. DÔMYSELNÝ. POZORUHODNÝ.
KAŽDÉ VOZIDLO NESIE JEHO PODPIS.

Henry Ford



EcoSport ST-Line

s kontrastnou strechou v metalickej farbe Shadow Black v kombinácii s metalickou farbou karosérie Tiger Eye a 18" diskami kolies z ľahkých zliatin vo farbe Shadow Black.



EcoSport Titanium

s metalickou farbou karosérie Silk a 18" kolesami z ľahkých zliatin vo farbe Flash Grey.

OBSAH

Úvod.....	02	Výnimočné technológie značky Ford	34
		Farby karosérie modelu EcoSport	36
		Prispôsobenie vonkajšieho vzhľadu	38
Vysokokvalitný interiér	08	Kolesá modelu EcoSport.....	40
Ford SYNC 3.....	10	Čalúnenia modelu EcoSport.....	42
B&O PLAY	12	Doplňky	44
Kontrastná farebná strecha	14		
Inteligentný systém pohonu všetkých kolies	16	Technické údaje	46
Predné svetlomety HID s dynamickým natáčaním do zákrut	18	Rozmery a kapacita	51
Vysoká poloha pri jazde	20	Ďalšie kroky.....	52
EcoSport ST-Line	22		
Ford EcoBoost	24		
Trend Plus	26		
Business.....	28		
Titanium	30		
ST-Line.....	32		

RAD SUV FORD



EcoSport



Kuga



Edge



Chod'te kamkoľvek. Robte čokol'vek.

Víkendový oddych. Jazda do práce. Šikovná skratka. Vyhliadková cesta... nech pôjdete kamkoľvek, Ford EcoSport prináša zábavu a istotu pri každej jazde.

Všetky odolné funkcie SUV. Celý dynamický duch kompaktného vozidla. Objavte kombináciu elegantného dizajnu, pôsobivého spracovania, inteligentných technológií a mnohých vzrušujúcich spôsobov, ako si môžete svoj EcoSport prispôbiť.

Priestranný, pútavý a atletický: je to skvelé SUV pre mestskú arénu a má mnoho ďalších predností.

Ford EcoSport Titanium zobrazený v metalickej farbe karosérie Silk a s 18" diskami kolies z ľahkých zliatin vo farbe Flash Grey. (na pranie)

Odvezte viac.

EcoSport prináša všetok priestor, ktorý potrebujete, aby podporil aktívny životný štýl. Sklopné delené zadné sedadlá vám prinášajú priestor a flexibilitu na zväčšenie priestoru pre vaše náklady. A inteligentné malé úložné priestory vám umožňujú úhľadne uložiť menšie predmety.





Získajte viac.

Skvelé miesto.

Prepracovaný interiér modelu EcoSport vás obklopuje atraktívnym dizajnom, skvelo vypracovaným materiálom a prepychovými komfortnými funkciami. A popri tom máte k dispozícii celý rad pokročilých technológií, ako napríklad elektronické automatické riadenie teploty (EATC), informačný systém slepého uhla, automatické čelné svetlomety, a navyše navigáciu SYNC 3 a hlasové ovládanie, ktoré sa starajú o všetky malé drobnosti, aby ste sa mohli koncentrovať na pôžitok z jazdy.

- Ovládajte hudbu, navigáciu, telefonické hovory a textové správy len pomocou vášho hlasu
- Automatické čelné svetlomety sú skonštruované tak, aby detegovali znižujúcu sa úroveň prirodzeného svetla a aktivovali čelné svetlomety za vás



Vyhrievaný volant

Vyhrievaný volant modelu EcoSport sa jednoducho aktivuje stlačením tlačidla a zvyšuje vaše pohodlie oproti zime vonku.

Interiér Fordu EcoSport ST-Line s čiastočne koženým čalúnením Miko Dinamica s plochou sedadiel vo farbe Ebony s operadlom v koži Salerno vo farbe Ebony.





„Zavolať Jánovi“

„Vypočúť si správu“

„Nájsť centrum mesta“

„Potrebujem palivo“

„Potrebujem zaparkovať“

„Mám hlad“

Zoznámte sa s novým najlepším kamarátom vášho telefónu.

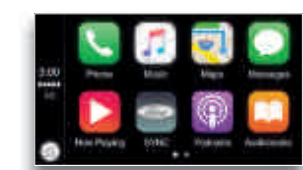


Ford SYNC 3

Pri cestách autom sa nemusíte vzdať svojho spojenia so svetom. Nový systém **Ford SYNC 3** sa bez problémov prepojí s vaším smartfónom a umožní vám ovládať všetky funkcie, od telefónnych hovorov a textových správ až po hudbu a satelitnú navigáciu – všetko pomocou 8-palcovej dotykovej obrazovky alebo výnimočne jednoduchých hlasových povelov.

Funkcie systému Sync 3:

- Ovládajte telefón, hudbu, aplikácie aj navigáciu pomocou jednoduchých hlasových povelov
- Počúvajte nahlas čítané textové správy
- Dostávajúte jasné podrobné pokyny do akéhokoľvek cieľa
- Zobrazte si informácie o miestnej premávke alebo si prispôbte nastavenia medzi zobrazením mapy na celú obrazovku, iba na jej časť alebo v 3D
- Núdzový asistent[†] pomáha cestujúcim vykonať núdzové volanie a poskytne záchraným zložkám údaje o polohe vozidla v ich materinskom jazyku



Dotyková obrazovka

Dotyková obrazovka systému SYNC 3 podporuje ovládanie dotykom viacerých prstov („posúvanie“ a „zmena priblíženia stiahnutím a oddialením prstov“) a umožní vám usporiadať ikony aplikácií a zobrazenia na pozadí presne ako na tablete alebo smartfóne. Môžete tiež prepínať medzi denným a nočným režimom a nastaviť predvoľby pre viacerých používateľov.

ApLink, Apple CarPlay a Android Auto

Ovládajte aplikácie kompatibilné so systémom SYNC pomocou funkcie ApLink, zatiaľ čo vám Apple CarPlay a Android Auto umožní ovládať rozhranie HMI vášho smartfónu prostredníctvom domovskej obrazovky systému SYNC 3, ako keby ste svoj telefón držali v ruke.

Upozornenie:

Úplná integrácia systému SYNC 3 so smartfónom je dostupná len s telefónmi iPhone 5/telefónmi so systémom Android 5.0 (Lollipop) alebo novšími. Niektoré funkcie systému SYNC 3 vyžadujú dátové pripojenie, takže sa budú účtovať poplatky za prenos dát. Najnovšie informácie o dostupnosti funkcií Apple CarPlay a Android Auto na vašom trhu si pozrite na oficiálnych internetových stránkach funkcií Apple CarPlay a Android Auto. [†]Núdzový asistent Ford je inovátna funkcia systému SYNC, ktorá využíva mobilný telefón spárovaný a pripojený pomocou rozhrania Bluetooth[®], aby pomohla cestujúcim vo vozidle zavolať do miestneho komunikačného strediska po dopravnej nehode, pri ktorej sa aktivovali airbagy alebo sa uzatvorilo palivové čerpadlo. Táto funkcia funguje vo viac než 40 európskych krajinách a regiónoch.

So systémom B&O PLAY to znie ako živý koncert.

B&O PLAY

Bez ohľadu na váš hudobný vkus, od klasických skladieb až po moderné hity, hudba si zaslúži zvuk presne podľa predstáv jej autorov. Nový úžasný 10-reproduktorový zvukový systém Ford s výkonom 675 W značky B&O PLAY presne to prináša. Exkluzívne vytvorený a vyladený pre EcoSport odborníkmi na zvuk zo spoločnosti B&O PLAY posúva zážitok z každej jazdy na vyššiu úroveň. A osobitý dizajn reproduktorov dokonale dopĺňa štýlový interiér modelu EcoSport.

- Kalibrácia zvuku pre konkrétny model
- Špičkový 10-reproduktorový zvukový systém
- Dvoj pásomový subwoofer
- Priestorový zvuk
- Výstupný výkon 675 W
- Jedinečný dizajn B&O PLAY



Vďaka bohatej 90-ročnej tradícii spoločnosti Bang & Olufsen poskytujú výrobky značky B&O PLAY špičkovú kvalitu zvuku s vysokou presnosťou a vďaka ikonickému dizajnu určujú najnovšie trendy v oblasti štýlu.



- Výškový reproduktor
- Stredový reproduktor
- Basový reproduktor
- Dvoj pásomový subwoofer





Dodajte jej výnimočný štýl.

Kontrastná farebná strecha⁺

Máte na výber z rozmanitej kolekcie farieb karosérie s kontrastnými kombináciami strechy, zadných spojlerov a vonkajších spätných zrkadiel, a navyše voliteľných diskov kolies z ľahkých zliatin – to všetko pre to, aby sa ešte viac zdokonalil nádherný exteriér nového EcoSportu, aby bol jedinečný ako vy.

⁺K dispozícii vo výbave ST-Line a Titanium len so štandardnými a vybranými farbami karosérie na pranie.



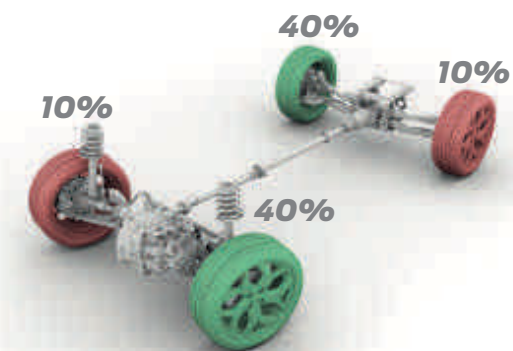
Ford EcoSport ST-Line zobrazený vo farbe karosérie Shadow Black a kontrastnou strechou vo farbe Tiger Eye (vľavo) a vo voliteľnej metallickej farbe karosérie Blue Lightning s kontrastnou strechou vo farbe Shadow Black (vpravo). Obe vozidlá sú zobrazené s 18" opracovanými diskami kolies z ľahkých zliatin vo farbe Shadow Black.



Chod'te svojou vlastnou cestou.

Inteligentný systém pohonu všetkých kolies (AWD)

Inteligentný systém pohonu všetkých kolies Fordu EcoSport neustále sleduje jazdné prostredie, optimalizuje trakciu bez ohľadu na typ povrchu, aby smeroval výkon medzi kolesá podľa potreby. Displej na prístrojovej doske zobrazuje množstvo výkonu, ktorý smeruje na každé koleso, vďaka čomu vám pomáha všimnúť si akékoľvek zmeny jazdných podmienok.



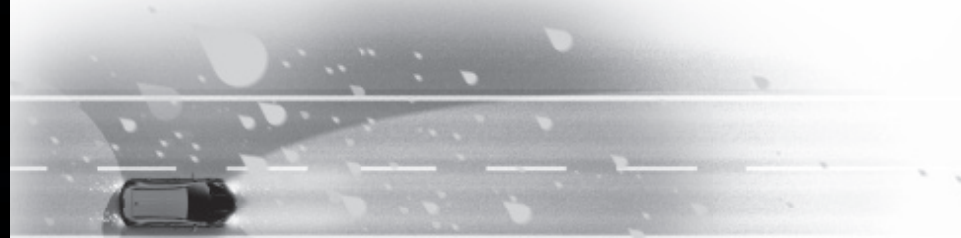
Ford EcoSport ST-Line s nemetalickou farbou karosérie Race Red s kontrastnou strechou vo farbe Shadow Black a 18" opracovanými diskami kolies z ľahkých zliatin vo farbe Shadow Black. (na príslušenstvo)
Poznámka Strešný nosič lyží/snowboardu zobrazený na hlavnom obrázku už nie je pre EcoSport k dispozícii.



Uvidíte viac.

Xenónové čelné svetlomety HID

Xenónové čelné svetlomety HID Fordu EcoSport sú viac ako dvakrát výkonnejšie ako bežné svetlomety, ale spotrebujú oproti nim iba dve tretiny energie. (Na pranie pre výbavu Titanium a ST-Line)



Vid'te a bud'te videní zo všetkých uhlov

Čelné svetlomety HID vám prinášajú lepšiu viditeľnosť v zlých podmienkach.



Prevezmite velenie.

EcoSport prináša jazdu, ktorá vás viac uspokojí a budete pri nej mať väčšiu istotu. Vysoká poloha pri jazde vám prináša vynikajúcu viditeľnosť a vidíte viac toho, čo sa okolo vás deje. Navyše s 190 mm priechnosťou terénom ľahko zvládnete aj veľké výmole a kaluže.

- Vysoká poloha pri jazde
- Veľká svetlá výška podvozka
- Lepšia viditeľnosť



V športovom štýle.

EcoSport ST-Line

Výbava ST-Line prináša všetky dynamické a praktické vlastnosti Fordu EcoSport, obohatené atraktívnym športom inšpirovaným štýlom. Jedinečné nárazníky a bočné prahy modelu ST-Line, disky kolies z ľahkých zliatin vo farbe Dark Tarnish, vonkajšie označenia ST-Line, a navyše kontrastná strecha, zadný spojler a vonkajšie spätné zrkadlá – to všetko prispieva tomuto vozidlu k jedinečnej kombinácii použiteľnosti a skvelého vzhľadu, za ktorým sa ľudia otáčajú.

A tento jedinečný štýlový vzhľad sa odráža aj v interiéri modelu ST-Line – vo forme jedinečného, kožou obšitého volantu ST-Line, čiernej lišty na radiacej páke a športových pedálov z nerezovej ocele, ktoré spoločne zdôrazňujú športový charakter jeho dizajnu.

Zobrazené vozidlo je Ford EcoSport ST-Line s kontrastnou strechou v metalickej farbe Shadow Black v kombinácii s metalickou farbou karosérie Tiger Eye a 18" diskami kolies z ľahkých zliatin vo farbe Shadow Black.

Príbeh o menšej spotrebe a vyššom výkone.

Ford EcoBoost. Víťaz súťaže International Engine of the Year v roku 2017 v kategórii do 1 litra.

Povrch diamantového typu na krúžkoch piestov znižuje trenie. Turbo dúchadlo, priame vstrekovanie a premenlivé časovanie ventilov zvyšujú účinnosť. Výsledkom je pozoruhodný výkon tohto úsporného benzínového motora. Motor 1,0 l Ford EcoBoost, ktorý už **šesť rokov po sebe zvíťazil v medzinárodnej súťaži International Engine of the Year**, je dostupný vo verziách s výkonom 100 k, 125 k a 140 k. (Verzia s výkonom 100 k nie je pre model EcoSport k dispozícii)

Vyvinutý pre úspornosť.

Vďaka **technológii Ford ECONetic** dosahujú najnovšie motory modelu EcoSport výnimočnú úsporu paliva. Benzínový motor 1,0 Ford EcoBoost s výkonom 125 k s manuálnou prevodovkou dosahuje kombinovanú spotrebu paliva úctyhodných 5,2 l/100 km* s emisiami CO₂ iba 119 g/km*. 1,5 l naftový motor EcoBlue s výkonom 100 k je dokonca ešte šetrnejší, pričom dosahuje spotrebu paliva 4,1 l/100 km* a emisie CO₂ na úrovni iba 107 g/km*.

Powered by **FORD EcoBoost**

* Hodnoty z testov podľa NEDC. Ďalšie informácie si pozrite v časti Palivo a výkon.



Víťaz medzinárodnej súťaže International Engine of the Year
už šesť rokov po sebe.



FORD ECOSPORT Modely

Trend Plus

Štandardné prvky výbavy exteriéru

- 16" 5x2-lúčové ocelové disky vo farbe Sparkle Silver
- Halogénové svetlomety s LED svetlami na denné svietenie
- Predné hmlové svetlá s kombinovanými ukazovateľmi smeru
- Elektricky ovládané a vyhrievané vonkajšie spätné zrkadlá s ukazovateľmi smeru a krytmi vo farbe karosérie
- Bezuzáverové dopĺňanie paliva Ford Easy Fuel

Štandardné prvky výbavy interiéru

- Kožou obšitý volant s chrómovými výplňami
- Kožou obšitá páka ručnej brzdy a hlavica radiacej páky
- Stredová konzola s posuvnou lakťovou opierkou
- Pochrómované kľučky dverí
- Klimatizovaná predná priehradka
- Technológia MyKey
- Manuálna klimatizácia
- Automatický systém štart-stop
- Balík ICE 16 – rádio, 4,2" displej, šesť reproduktorov, 2 zásuvky USB a ovládanie rádia na volante

Motory

Benzínový

1,0 Ford EcoBoost (125 k), manuálna alebo automatická prevodovka



■ Stretávacie svetlá s LED diódami



■ Rovná podlaha batožinového priestoru



FORD ECOSPORT Modely

Business

Štandardné prvky výbavy exteriéru, navyše k výbave Trend

- Elektricky ovládané a sklopné vyhrievané vonkajšie spätné zrkadlá s ukazovateľmi smeru, krytmi vo farbe karosérie a svetlami osvetľujúcimi priestor pred prednými dverami
- Strešné lyžiny s čiernou povrchovou úpravou
- Zadné parkovacie senzory

Štandardné prvky výbavy interiéru, navyše k výbave Trend

- Tempomat s nastaviteľným obmedzením rýchlosti
- Balík ICE 22 – rádio, 8" dotykový displej, sedem reproduktorov, 2 zásuvky USB, systém SYNC 3 s navigáciou a ovládaním rádia na volante

Motory

Benzínový

1,0 Ford EcoBoost (125 k), manuálna alebo automatická prevodovka



■ Ford SYNC 3 s navigáciou



■ Tempomat s nastaviteľným obmedzením rýchlosti



FORD ECOSPORT Modely

Titanium

Štandardné prvky výbavy exteriéru

- 16" 7-lúčové disky kolies z ľahkých zliatin vo farbe Premier Aluminium
- Automatické čelné svetlomety
- Elektricky ovládané a vyhrievané vonkajšie spätné zrkadlá s ukazovateľmi smeru a krytmi vo farbe karosérie
- Strieborné strešné nosníky
- Stierače s dažďovým snímačom

Štandardné prvky výbavy interiéru

- Čiastočne kožené čalúnenie sedadiel
- Tempomat s nastaviteľným obmedzením rýchlosti
- Balík ICE 18 – rádio, 6,5" dotykový displej, šesť reproduktorov, 2 zásuvky USB, systém SYNC 3 a ovládanie rádia na volante
- 4,2" farebný displej v prístrojovej doske
- Elektricky ovládané okná s otváraním/zatváraním všetkých okien
- Vnútorne osvetlenie
- Ochranné lišty z nerezovej ocele s logom EcoSport
- Bezklúčové štartovanie
- Klimatizácia s elektronickým automatickým riadením teploty vzduchu (EATC)

Motory

Benzínové

1,0 Ford EcoBoost (125 k), manuálna alebo automatická prevodovka

1,0 Ford EcoBoost (140 k), manuálna prevodovka

Naftové

1,5 TDCi EcoBlue (100 k), manuálna prevodovka

1,5 TDCi EcoBlue (125 k), manuálna prevodovka



- Stredová laktová opierka s osvetlením rámečkov držiakov nápojov



- 4,2" farebný displej v prístrojovej doske



FORD ECOSPORT Modely

ST-Line

Štandardné prvky výbavy exteriéru

- 17" 5-lúčové disky kolies z ľahkých zliatin vo farbe Dark Tarnish
- Strešné lyžiny s čiernou povrchovou úpravou
- Čierne rámy svetlomiet
- Unikátne nárazníky a bočné prahy ST-Line
- Zadné parkovacie senzory
- Automatické čelné svetlomiet a zadné svetlá v športovom štýle
- Stierače s dažďovým snímačom

Štandardné prvky výbavy interiéru

- Ochranné lišty prahov predných dverí s nápisom ST-Line
- Športové pedále v kovových výplňami
- Kožou obšitý volant s červeným prešívaním
- Kožou obšitá páka ručnej brzdy a hlavica radiacej páky s červeným prešívaním
- Predné a zadné velúrové rohože s červeným prešívaním
- Bezklúčové štartovanie
- Balík ICE 18 – rádio, 6,5" dotykový displej, šesť reproduktorov, 2 zásuvky USB, systém SYNC 3 a ovládanie rádia na volante
- 4,2" farebný displej v prístrojovej doske
- Tempomat s nastaviteľným obmedzením rýchlosti
- Klimatizácia s elektronickým automatickým riadením teploty vzduchu (EATC)
- Vnútorne osvetlenie
- Elektricky ovládané okná s otváraním/zatváraním všetkých okien

Motory

Benzínové

1,0 Ford EcoBoost (125 k), manuálna alebo automatická prevodovka

1,0 Ford EcoBoost (140 k), manuálna prevodovka

Naftové

1,5 TDCi EcoBlue (100 k), manuálna prevodovka

1,5 TDCi EcoBlue (125 k), manuálna prevodovka



- Čierne rámy svetlomiet



- Kožou obšitý volant s červeným prešívaním





Presklená strecha

Elektricky ovládaná presklená strecha prináša ešte krajší pohľad na okolité scenérie z pohodlia vášho EcoSportu. Povrch odrážajúci slnečné lúče pomáha udržiavať interiér chladný, keď je strecha zavretá, pričom vnútorné clony zabezpečujú väčšiu tieň, keď ho potrebujete. (Na pranie pre výbavu Titanium a ST-Line)

Páčky radenia na volante

Šesťstupňová automatická prevodovka prináša plynulý a upokojujúci zážitok z jazdy, predovšetkým v rušnej premávke s častými zastaveniami a rozjazdmi. Ak to preferujete, rad'te prevodové stupne manuálne pomocou radiacích páčok namontovaných na volante (k dispozícii len s automatickou prevodovkou).



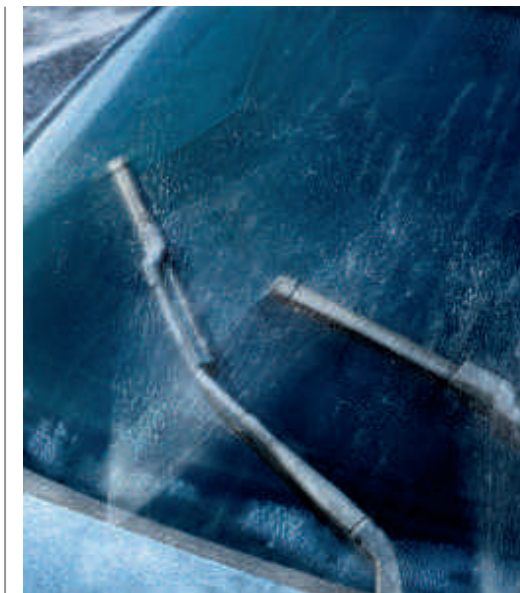
Monitorovanie slepého uhla

Systém vás upozorní pomocou výstražných kontroliek zabudovaných do vonkajších spätných zrkadiel na strane vodiča aj spolujazdca, keď sa počas jazdy ocitne vo vašom slepom uhle iné vozidlo – osobné auto, dodávka alebo kamión. (na pranie)



Predné a zadné parkovacie snímače

S Fordom EcoSport nebudete musieť len prechádzať okolo tesnejších parkovacích miest. Pre uľahčenie parkovania a manévrovania vám zvukové upozornenie napomáha posúdiť vzdialenosť medzi vaším vozidlom a prekážkami vzadu. (K dispozícii ako súčasť balíkov výbavy na pranie, vo výbavách Trend Plus, Titanium a ST-Line)



Vyhrievané čelné sklo Quickclear

Vyhrievaný článok zabudovaný do čelného skla slúži na vyčistenie skla od mrazu a kondenzátu v priebehu niekoľkých sekúnd, a to aj v tých najchladnejších ránoch. (Na pranie ako súčasť Winter pack 1)

Odnímateľné ťažné zariadenie

Pre extra prepravnú a vlečnú kapacitu dokáže pevné ťažné zariadenie potiahnuť až 1 100 kg v závislosti od motora. Keď sa ťažné zariadenie nepoužíva, je možné ho odmontovať. (Na pranie a ako doplnok)





Frozen White
Nemetalická farba karosérie*



Race Red
Nemetalická farba karosérie*



Burnished Glow
Metalická farba karosérie*



Blazer Blue
Nemetalická farba karosérie



Shadow Black
Metalická farba karosérie*



Ruby Red
Prémiová metalická farba karosérie*



Blue Lightning
Metalická farba karosérie*



Moondust Silver
Metalická farba karosérie*



Silk
Metalická farba karosérie*



White Platinum
Prémiová metalická farba karosérie*



Tiger Eye
Metalická farba karosérie*



Magnetic
Metalická farba karosérie*

Nám sa páči Blue Lightning. Akú si vyberiete vy?

EcoSport vďaka za svoj krásny a odolný exteriér špeciálnemu viacfázovému procesu lakovania. Od ocelových častí karosérie so vstreknutým voskom až po vrchný odolný lak, nové materiály a procesy aplikácie zabezpečujú, že si EcoSport zachová svoj dobrý vzhľad po mnoho ďalších rokov.

*Za príplatok.
Pre Ford EcoSport je poskytovaná 12-ročná záruka na prehrdzavenie karosérie od dátumu prvej registrácie. Podľa platných podmienok.

Upozornenie: Použité obrázky vozidiel slúžia iba na ilustráciu farebných odtieňov karosérií a nemusia zobrazovať aktuálnu špecifikáciu ani dostupnosť produktu na určitých trhoch. Farby karosérie a čalúnenia zobrazené v tejto brožúre sa môžu líšiť od skutočných farieb v dôsledku obmedzení daných použitou technológiou tlače.



Ford EcoSport ST-Line s kontrastnou strechou v štandardnej metallickej farbe Shadow Black v kombinácii s voľiteľnou farbou karosérie Race Red a voľiteľnými 18" diskami kolies z ľahkých zliatin vo farbe Shadow Black.

Vytvorte si vlastný dokonalý EcoSport.

Ktorá kombinácia sa vám najviac páči?

EcoSport vám umožní vybrať si z rôznorodej kolekcie farebných kombinácií. Pomocou tabuľky nižšie si vyberte z možností kontrastných striech, zadných spojlerov a vonkajších spätných zrkadiel, ktoré sú k dispozícii pre každú farbu karosérie, alebo použite kód QR na zobrazenie všetkých kombinácií on-line.

	Nemetalické farby karosérie			Metalické farby karosérie*							Prémiové metalické farby karosérie*	
	Frozen White*	Race Red	Blazer Blue	Shadow Black	Moondust Silver	Silk	Tiger Eye	Magnetic	Burnished Glow	Blue Lightning	Ruby Red	White Platinum
Farba strechy												
Titanium												
Shadow Black	■					■	■		■		■	
Frozen White				■					■		■	
ST-Line												
Shadow Black	■	■	■			■	■	■	■	■	■	■
Frozen White		■		■						■		
Race Red	■											
Tiger Eye												

K dispozícii ■

FORD ECOSPORT Kolesá a pneumatiky



16"

ocelové koleso s 5x2-lúčovým dizajnom krytu kolesa vo farbe Sparkle Silver

(Štandardne vo výbavách Trend Plus a Business)



16"

5-lúčový disk kolesa z ľahkých zliatin vo farbe Magnetic

(Na pranie vo výbavách Trend Plus a Business)



16"

7-lúčový disk kolesa z ľahkých zliatin s povrchovou úpravou vo farbe Premier Aluminium

(Štandardne pre výbavu Titanium)



17"

10-lúčový disk kolesa z ľahkých zliatin vo farbe Shadow Silver

(Na pranie vo výbavách Trend Plus a Business)



17"

10-lúčový opracovaný disk kolesa z ľahkých zliatin vo farbe Flash Grey

(Na pranie pre výbavu Titanium)



17"

5-lúčový disk z ľahkých zliatin vo farbe Dark Tarnish

(Štandardne pre výbavu ST-Line)



18"

5-lúčový opracovaný disk kolesa z ľahkých zliatin vo farbe Flash Grey

(Na pranie pre výbavu Titanium)



18"

5-lúčový disk kolesa z ľahkých zliatin vo farbe Shadow Black

(Na pranie pre výbavu ST-Line)





Plocha sedadiel s čiastočne koženým čalúnením Groove vo farbe Ebony s operadlom sedadla s čiastočne koženým čalúnením Salerno vo farbe Ebony
(Štandardne pre výbavu Titanium)



Plocha sedadiel v látke Dwell vo farbe Ebony s operadlom sedadla v látke Belgrano vo farbe Ebony
(Štandardne vo výbavách Trend a Business)



Plocha sedadiel v koži Salerno vo farbe Ebony s miniperforáciou. Operadlo sedadla v koži Salerno vo farbe Ebony
(Na pranie pre výbavu Titanium)



Plocha sedadiel s čiastočne koženým čalúnením Miko Dinamica vo farbe Ebony s operadlom sedadla s koženým čalúnením Salerno vo farbe Ebony s červeným prešívaním
(Štandardne pre výbavu ST-Line)



Plocha sedadiel s čiastočne koženým čalúnením Miko Dinamica vo farbe Ebony s operadlom sedadla s koženým čalúnením Salerno vo farbe Ebony so sivým prešívaním
(Na pranie pre výbavu ST-Line)

Posad'te sa a uvoľnite sa.

Vďaka vzhľadu a pocitu z prémiových materiálov lepšie oceníte skvelý interiér EcoSportu. Prepychové predné sedadlá poskytujú vynikajúce pohodlie a oporu, pričom sme kládli veľký dôraz na dizajn a výrobu čalúnenia pre váš Ford EcoSport, aby sa ešte viac zdokonalil váš celkový pôžitok z jazdy.

FORD ECOSPORT Doplnky

Priehradka v batožinovom priestore

Odolná priehradka navrhnutá na udržiavanie batožinového priestoru v čistote a poriadku, ideálna na prepravu mokrých a špinavých predmetov. (doplňky)

Odnímateľné ťažné zariadenie

Na dosiahnutie vyššej prepravnej a vlečnej kapacity dokáže ťažné zariadenie utiahnuť až 1 100 kg v závislosti od daného motora (ďalšie informácie získate u svojho autorizovaného predajcu Ford). Keď sa ťažné zariadenie nepoužíva, je možné ho odmontovať. (Na pranie a ako doplnok)

Zadný nosič na bicykel Uebler

Vysokokvalitný nosič na bicykle montovaný na ťažné zariadenie s voliteľným praktickým naklápacím mechanizmom (v závislosti od modelu nosiča na bicykle), ktorý umožňuje ľahký prístup do batožinového priestoru. (doplňky)

Strešný nosič bicyklov Thule®

Vysokokvalitný strešný nosič bicyklov s jednoduchou montážou značky Thule®. (doplňky)

Strešný box Thule®

Vyrobený na prevoz širokej škály nákladov, pričom ich chráni pred nepriaznivým počasím a proti krádeži. Všetky modely v ponuke sa dodávajú s dvojitým otváraním na jednoduchý prístup. (doplňky, dostupné v rôznych veľkostiach)

Priečne strešné nosníky pre strešné lyžiny

Pevné priečne nosníky (na použitie len so strešnými lyžinami) vám umožňujú jednoduchú prepravu nákladu. (doplňky)

Lapače nečistôt

Tvarované lapače nečistôt chránia karosériu vášho Fordu EcoSport pred zásahmi kamienkov a ostrekom nečistotami z vozovky. Dostupné ako súpravy pre predné a zadné kolesá. (doplňky)

Podlahové rohože do každého počasia

Podlahové rohože do každého počasia so štítkom Fordu EcoSport sú vyrobené na mieru tak, aby sa do auta perfektne hodili a chránili ho od špiny a blata. Rohož vodiča je bezpečne prichytená priamo k podlahe vozidla, aby sa nešmýkala. (doplňky)



Ďalšie príslušenstvo nájdete v internetovom katalógu príslušenstva na lokalite www.ford-accessories.com

Pre ponuku predmetov so značkou Ford – od oblečenia po štýlové produkty a modely áut – navštívte www.fordlifestylecollection.com
Poznámka: Strešný nosič lyží/snowboardu zobrazený na hlavnom obrázku už nie je pre EcoSport k dispozícii.

FORD ECOSPORT Farby karosérie a čalúnenia

	Nemetalické farby karosérie			Metalické farby karosérie*						Prémiové metalické farby karosérie*		
	Frozen White*	Race Red	Blazer Blue	Shadow Black	Moon dust Silver	Silk	Tiger Eye	Magnetic	Burnished Glow	Blue Lightning	Ruby Red	White Platinum
Trend Plus Business												
Čalúnenie a farba sedadiel: Dwell vo farbe Ebony Black	<input checked="" type="checkbox"/>	<input checked="" type="checkbox"/>	<input checked="" type="checkbox"/>	<input checked="" type="checkbox"/>		<input checked="" type="checkbox"/>	<input checked="" type="checkbox"/>	<input checked="" type="checkbox"/>	<input checked="" type="checkbox"/>	<input checked="" type="checkbox"/>	<input checked="" type="checkbox"/>	<input checked="" type="checkbox"/>
Čalúnenie a farba sedadiel: Belgrano vo farbe Ebony Black	<input checked="" type="checkbox"/>	<input checked="" type="checkbox"/>	<input checked="" type="checkbox"/>	<input checked="" type="checkbox"/>		<input checked="" type="checkbox"/>	<input checked="" type="checkbox"/>	<input checked="" type="checkbox"/>	<input checked="" type="checkbox"/>	<input checked="" type="checkbox"/>	<input checked="" type="checkbox"/>	<input checked="" type="checkbox"/>
Farba prístrojovej dosky – horná a dolná: Ebony Black	<input checked="" type="checkbox"/>	<input checked="" type="checkbox"/>	<input checked="" type="checkbox"/>	<input checked="" type="checkbox"/>		<input checked="" type="checkbox"/>	<input checked="" type="checkbox"/>	<input checked="" type="checkbox"/>	<input checked="" type="checkbox"/>	<input checked="" type="checkbox"/>	<input checked="" type="checkbox"/>	<input checked="" type="checkbox"/>
Titanium												
Čalúnenie a farba sedadiel: Polokoža Groove vo farbe Ebony Black	<input checked="" type="checkbox"/>	<input checked="" type="checkbox"/>	<input checked="" type="checkbox"/>	<input checked="" type="checkbox"/>		<input checked="" type="checkbox"/>	<input checked="" type="checkbox"/>	<input checked="" type="checkbox"/>	<input checked="" type="checkbox"/>	<input checked="" type="checkbox"/>	<input checked="" type="checkbox"/>	<input checked="" type="checkbox"/>
Čalúnenie a farba sedadiel: Koža Salerno/vinyl vo farbe Ebony Black	<input checked="" type="checkbox"/>	<input checked="" type="checkbox"/>	<input checked="" type="checkbox"/>	<input checked="" type="checkbox"/>		<input checked="" type="checkbox"/>	<input checked="" type="checkbox"/>	<input checked="" type="checkbox"/>	<input checked="" type="checkbox"/>	<input checked="" type="checkbox"/>	<input checked="" type="checkbox"/>	<input checked="" type="checkbox"/>
Farba prístrojovej dosky – horná a dolná: Ebony Black	<input checked="" type="checkbox"/>	<input checked="" type="checkbox"/>	<input checked="" type="checkbox"/>	<input checked="" type="checkbox"/>		<input checked="" type="checkbox"/>	<input checked="" type="checkbox"/>	<input checked="" type="checkbox"/>	<input checked="" type="checkbox"/>	<input checked="" type="checkbox"/>	<input checked="" type="checkbox"/>	<input checked="" type="checkbox"/>
Čalúnenie a farba sedadiel: Koža Salerno vo farbe Ebony Black	<input checked="" type="checkbox"/>	<input checked="" type="checkbox"/>	<input checked="" type="checkbox"/>	<input checked="" type="checkbox"/>		<input checked="" type="checkbox"/>	<input checked="" type="checkbox"/>	<input checked="" type="checkbox"/>	<input checked="" type="checkbox"/>	<input checked="" type="checkbox"/>	<input checked="" type="checkbox"/>	<input checked="" type="checkbox"/>
Čalúnenie a farba sedadiel: Mini perforovaná koža Salerno/vinyl vo farbe Ebony Black	<input checked="" type="checkbox"/>	<input checked="" type="checkbox"/>	<input checked="" type="checkbox"/>	<input checked="" type="checkbox"/>		<input checked="" type="checkbox"/>	<input checked="" type="checkbox"/>	<input checked="" type="checkbox"/>	<input checked="" type="checkbox"/>	<input checked="" type="checkbox"/>	<input checked="" type="checkbox"/>	<input checked="" type="checkbox"/>
Farba prístrojovej dosky – horná a dolná: Ebony Black	<input checked="" type="checkbox"/>	<input checked="" type="checkbox"/>	<input checked="" type="checkbox"/>	<input checked="" type="checkbox"/>		<input checked="" type="checkbox"/>	<input checked="" type="checkbox"/>	<input checked="" type="checkbox"/>	<input checked="" type="checkbox"/>	<input checked="" type="checkbox"/>	<input checked="" type="checkbox"/>	<input checked="" type="checkbox"/>
ST-Line												
Čalúnenie a farba sedadiel: Čiastočne kožené čalúnenie Miko Dinamica vo farbe Ebony Black s prešivaním vo farbe Generic Red	<input checked="" type="checkbox"/>	<input checked="" type="checkbox"/>	<input checked="" type="checkbox"/>	<input checked="" type="checkbox"/>		<input checked="" type="checkbox"/>	<input checked="" type="checkbox"/>	<input checked="" type="checkbox"/>	<input checked="" type="checkbox"/>	<input checked="" type="checkbox"/>	<input checked="" type="checkbox"/>	<input checked="" type="checkbox"/>
Čalúnenie a farba sedadiel: Koža Salerno/vinyl vo farbe Ebony Black s prešivaním vo farbe Generic Red	<input checked="" type="checkbox"/>	<input checked="" type="checkbox"/>	<input checked="" type="checkbox"/>	<input checked="" type="checkbox"/>		<input checked="" type="checkbox"/>	<input checked="" type="checkbox"/>	<input checked="" type="checkbox"/>	<input checked="" type="checkbox"/>	<input checked="" type="checkbox"/>	<input checked="" type="checkbox"/>	<input checked="" type="checkbox"/>
Farba prístrojovej dosky – horná a dolná: Ebony Black	<input checked="" type="checkbox"/>	<input checked="" type="checkbox"/>	<input checked="" type="checkbox"/>	<input checked="" type="checkbox"/>		<input checked="" type="checkbox"/>	<input checked="" type="checkbox"/>	<input checked="" type="checkbox"/>	<input checked="" type="checkbox"/>	<input checked="" type="checkbox"/>	<input checked="" type="checkbox"/>	<input checked="" type="checkbox"/>
Čalúnenie a farba sedadiel: Čiastočne kožené čalúnenie Miko Dinamica vo farbe Ebony Black s prešivaním vo farbe Metal Grey	<input checked="" type="checkbox"/>	<input checked="" type="checkbox"/>	<input checked="" type="checkbox"/>	<input checked="" type="checkbox"/>	<input checked="" type="checkbox"/>	<input checked="" type="checkbox"/>	<input checked="" type="checkbox"/>	<input checked="" type="checkbox"/>	<input checked="" type="checkbox"/>	<input checked="" type="checkbox"/>	<input checked="" type="checkbox"/>	<input checked="" type="checkbox"/>
Čalúnenie a farba sedadiel: Koža Salerno/vinyl vo farbe Ebony Black s prešivaním vo farbe Metal Grey	<input checked="" type="checkbox"/>	<input checked="" type="checkbox"/>	<input checked="" type="checkbox"/>	<input checked="" type="checkbox"/>	<input checked="" type="checkbox"/>	<input checked="" type="checkbox"/>	<input checked="" type="checkbox"/>	<input checked="" type="checkbox"/>	<input checked="" type="checkbox"/>	<input checked="" type="checkbox"/>	<input checked="" type="checkbox"/>	<input checked="" type="checkbox"/>
Farba prístrojovej dosky – horná a dolná: Ebony Black	<input checked="" type="checkbox"/>	<input checked="" type="checkbox"/>	<input checked="" type="checkbox"/>	<input checked="" type="checkbox"/>	<input checked="" type="checkbox"/>	<input checked="" type="checkbox"/>	<input checked="" type="checkbox"/>	<input checked="" type="checkbox"/>	<input checked="" type="checkbox"/>	<input checked="" type="checkbox"/>	<input checked="" type="checkbox"/>	<input checked="" type="checkbox"/>

K dispozícii

*Metalický lak a kožené čalúnenie sú k dispozícii ako voľiteľná výbava za zvláštny príplatok.



Ford EcoSport ST-Line s kontrastnou strechou vo farbe Tiger Eye v kombinácii s farbou karosérie Shadow Black (nie je k dispozícii) a 18" opracovanými diskami kolies z ľahkých zliatin vo farbe Shadow Black. (na prianie)

	1,0 Ford EcoBoost 125 k (92 kW) (s automatickým systémom štart-stop)	1,0 Ford EcoBoost 125 k (92 kW) (s automatickým systémom štart-stop)	1,0 Ford EcoBoost 140 k (103 kW) (s automatickým systémom štart-stop)	1,5 Duratorq TDCI 100 k (73 kW) (s automatickým systémom štart-stop)
5-dverové SUV – ODOLNÁ PLATFORMA				
Norma Euro	Fáza 6.1	Fáza 6.1	Fáza 6.1	Fáza 6.1 + FPČ
Maximálny výkon k (kW)	125 k (92 kW)	125 k (92 kW)	140 k (103 kW)	100 k (73 kW)
Krútiaci moment v Nm (Nm s nárastom plniaceho tlaku)	170 Nm (200 Nm)	170 Nm (200 Nm)	180 Nm (200 Nm)	215 Nm
Emisie CO ₂ (g/km) ⁹⁹	119	134	119	107
Prevodovka	6-stupňová manuálna	6-stupňová automatická	6-stupňová manuálna	6-stupňová manuálna
Pohon	4 x 2	4 x 2	4 x 2	4 x 2
Spotreba paliva v l/100 km⁹⁹				
Mesto	6.2	7.2	6.2	4.5
Mimo mesta	4.6	5.0	4.6	3.8
Kombinovaná	5.2	5.8	5.2	4.1
Výkon*				
Max. rýchlosť (km/h)	180	180	188	160
0 – 100 km/h (s)	12.7	11.6	11.8	14.0
50 – 100 km/h* (s)	12.8	–	12.3	13.1
Hmotnosti a zaťaženia				
Prevádzková hmotnosť (kg) [#]	1280	1324	1280	1288
Celková hmotnosť vozidla (kg)	1730	1775	1730	1735
Celková hmotnosť súpravy (kg)	1280	1324	1280	1288
Max. hmotnosť ťahaného prívesu (brzdený) (kg)	900	1100	900	900
Max. hmotnosť ťahaného prívesu (nebrzdený) (kg)	750	750	750	750

* Pri 4. rýchlostnom stupni. **Predbežné údaje. ⁹⁹Hodnoty z testov spoločnosti Ford. ⁹⁹Uvedená spotreba paliva a emisie CO₂ sa merajú podľa technických podmienok a špecifikácií európskych smerníc (ES) 715/2007 a (ES) 692/2008 a v znení neskorších predpisov. Spotreba paliva a emisie CO₂ sú dané pre typ vozidla, nie pre konkrétne vozidlo. Aplikovaný štandardný testovací postup umožňuje porovnanie rôznych typov vozidiel a rôznych výrobcov. Okrem efektívnosti využitia paliva vozidlom zohrávajú úlohu pri určovaní spotreby paliva a emisií CO₂ aj štýl jazdy, ako aj iné netechnické faktory. Emisie CO₂ je hlavný skleníkový plyn, v dôsledku ktorého dochádza ku globálnemu otepľovaniu. Sprievodcu spotrebou paliva a emisiami CO₂, ktorý obsahuje údaje pre všetky nové modely osobných vozidiel, nájdete na každom predajnom mieste zdarma. FPČ = filter pevných častíc. [#]Predstavuje najľahšiu prevádzkovú hmotnosť pri hmotnosti vodiča 75 kg, plnej hladine kvapalín a 90 % hladine paliva, podľa použitých výrobných tolerancií, možností atď. Výkon a úspornosť všetkých modelov sa pri ťahaní znižuje. Hmotnostný limit zaťaženia strechy je maximálne 40 kg pri všetkých modeloch. Smerodajné údaje sú uvedené v platnom OEV.

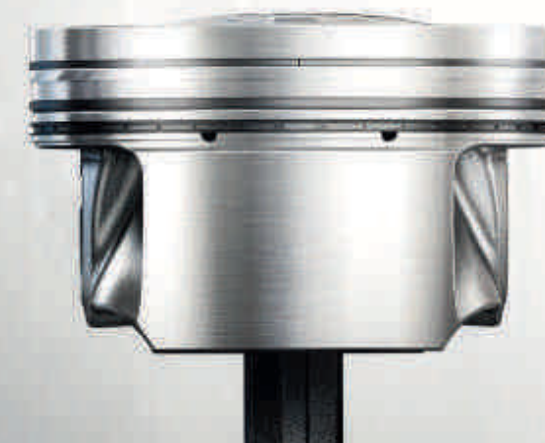
Najvýkonejší

1.0 Ford EcoBoost (140k)
Emisie CO₂ 119 g/km



Najekonomickejší

1.5 TDCi (100k)
Emisie CO₂ 107 g/km



FORD ECOSPORT Rozmery

Celková dĺžka bez náhradného kolesa (mm)	4096
Celková šírka so zrkadlami/so sklopenými zrkadlami/bez zrkadiel (mm)	2057/1816/1765
Celková výška (nezaťažené) s/bez strešných lyžín (mm)	1713/1653
Nájazdový uhol (nezaťažené vozidlo)	21.0°
Zadný nájazdový uhol (nezaťažené vozidlo)	33.3°
Prechodový uhol (nezaťažené vozidlo)	23.3°
Svetlá výška nezaťaženého/plne zaťaženého vozidla	(160/137 naftový motor) (190/164 benzínový motor)
Polomer otáčania – stopový (m)	10.6
Rázvor	2519
Rozchod vpredu (min. – max. (v závislosti od vychýlenia kolies))	1530
Rozchod vzadu (min. – max. (v závislosti od vychýlenia kolies))	1522
Objem batožinového priestoru (l)*	
Pri 5 sedadlách (po priehradku batožinového priestoru)	356
Pri 5 sedadlách (v závislosti od uhla zadných sedadiel) (po priehradku batožinového priestoru)	334
Pri 2 sedadlách (po strechu)	1238
Rozmery batožinového priestoru	
Otvorená nakladacia výška max.	881
Otvorená nakladacia šírka max.	1022
Max. úložná výška (po strechu/kryt batožinového priestoru)	1010/605
Šírka úložného priestoru medzi podbehmi	950
Dĺžka úložného priestoru na podlahe po druhý rad sedadiel	691
Dĺžka úložného priestoru po prvý rad sedadiel (druhý rad zložený)	1369 mm pri uhle 15,8°
Výška nakladacieho prahu v pokojovom stave (nezaťažené vozidlo)	627
Objem palivovej nádrže (l)	
Benzínový	52
Naftový	52
Interiér 1. rad	
Priestor na hlavu (bez clony)	1008
Priestor na nohy (maximálny so sedadlom v najzadnejšej polohe pri strednej výške)	1116
Priestor na ramená	1355
Interiér 2. rad	
Priestor na hlavu	971
Priestor na nohy (nominálny s prednými sedadlami v polohe 95 % SAE)	933
Priestor na ramená	1302

*Merané v súlade s normou ISO 3832. Rozmery sa v závislosti od modelu a nainštalovanej výbavy môžu líšiť.

FORD ECOSPORT Rozmery

Elektricky sklopné spätné zrkadlá

Elegantne sa sklápajúce kryty vonkajších spätných zrkadiel pri parkovaní v úzkych priestoroch. Elektricky ovládané pre väčšie pohodlie.

Výška: 1 653 mm
Výška (so strešnými lyžinami): 1 713 mm



Šírka: 1 765 mm

Šírka (so spätnými zrkadlami): 2 057 mm



Dĺžka: 4 096 mm



Skladacie zadné sedadlá

Keď sklopíte zadné sedadlá, získate 1 238 litrov priestoru v zadnej časti. Sedadlá je možné sklopiť aj dopredu, čím získate priestor pre vyššie predmety.

FORD ECOSPORT Ďalšie kroky



vyskúšajte

Navštívte predajcu Ford a vyskúšajte si jazdu v novom Forde EcoSport sami.



tvorte

Navštívte predajcu Ford a vytvorte si a naceňte váš nový Ford EcoSport.



financujte

Čo sa týka financovania vášho vozidla, vďaka svojej veľkosti a odbornej výbave vám dokážeme poskytnúť širokú ponuku finančných produktov.



staňte sa vlastníkom

Keď odídete v novom aute, zostaneme stále s vami. Ford má veľkú sieť autorizovaných servisov, ktoré vám pomôžu udržiavať auto v tom najlepšom stave.



V prípade, že už túto brožúru nepotrebuje, prosím recyklujte ju.



Ilustrácie, popisy a špecifikácie. Tento katalóg bol aktuálny v čase jeho tlače. Stratégiou spoločnosti Ford je neustály vývoj. Vyhradzujeme si právo zmeny cien, farieb, výbav a technických špecifikácií modelov uvedených v tomto katalógu bez predchádzajúceho upozornenia. Kvôli najnovším informáciám vždy kontaktujte Vášho autorizovaného predajcu Ford. **Výbava na pranie.** Kdekoľvek v tejto publikácii nájdete označenie "na pranie" alebo "balík na pranie" atď. musíte predpokladať, že prvok výbavy alebo doplnok bude za príplatok k základnej cene vozidla, pokiaľ nie je uvedené inak. Všetky modely a farebné kombinácie sú vecou dostupnosti pre jednotlivé trhy. **Poznámka.** Niektoré obrázky vozidiel v tomto katalógu sú počítačom generované predprodukčné modely, preto sa dizajn/výbava konečnej verzie môže v rôznych ohľadoch líšiť. Naopak, niektoré prvky zobrazené na vozidle môžu byť z výbavy na pranie. **Poznámka.** Táto brožúra obsahuje tak pôvodné príslušenstvo značky Ford, ako aj produkty od našich dodávateľov. **Identifikované príslušenstvo** je starostlivo vybrané príslušenstvo tretích strán, na ktoré sa nevzťahuje záruka spoločnosti Ford, ale záruka pôvodného dodávateľa. Podrobnosti získate od predajcu Ford. **Poznámka.** Značka a logo Bluetooth® sú vlastníctvom Bluetooth SIG, Inc. a akékoľvek použitie tejto značky spoločnosťou Ford Motor Company je pod licenciou. Názov a logo iPod sú duševným vlastníctvom spoločnosti Apple Inc. Ostatné obchodné značky a mená sú majetkom ich vlastníkov. **Poznámka.** Niektoré funkcie na podporu riadenia a bezpečnostné funkcie popísané v tomto katalógu používajú snímače, ktorých výkon môže závisieť od poveternostných alebo environmentálnych podmienok.

Vydala spoločnosť Ford Motor Company Limited,
Brentwood, Essex, Anglicko.
Registrované v Anglicku pod č. 235446.
BJN 206000. FoE Y63W.
0218/SVK sk
Február 2018.

© Ford Motor Company Limited.

MY 2017.75 SVK sk

